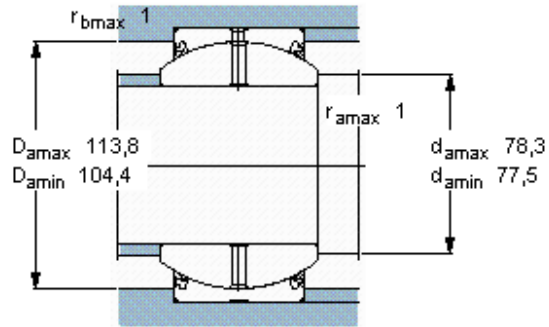
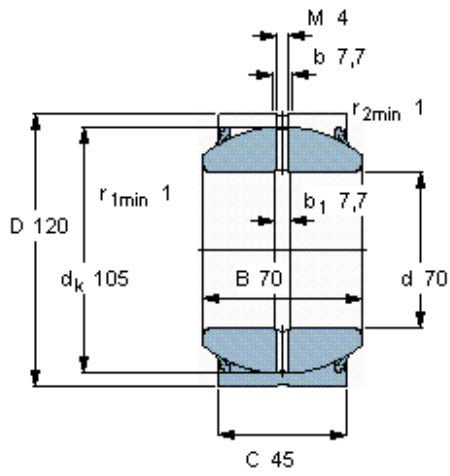


Radiální kloubová ložiska vyžadující domazávání, ocel/ocel

Základní rozměry				Úhel sklonu	Základní hodnoty zatížení		Označení
d	D	B	C		dynamické C	statické C0	
mm				°	kN		-
<b>70</b>	120	70	45	16	400	2000	<b>GEH 70 ES-2RS</b>



**Faktor specifického zatížení**

K 100

**Konstanta materiálu**

$K_M$  330